

4. ГАБАРИТНЫЕ И УСТАНОВОЧНЫЕ РАЗМЕРЫ.

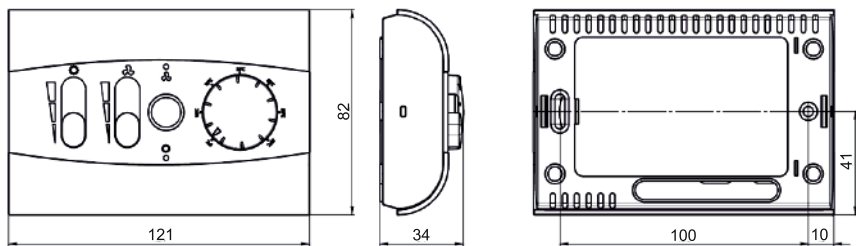


Рис.3 Габаритные и установочные размеры

5. СХЕМА ЭЛЕКТРИЧЕСКАЯ ПОДКЛЮЧЕНИЯ «KRC - 32».

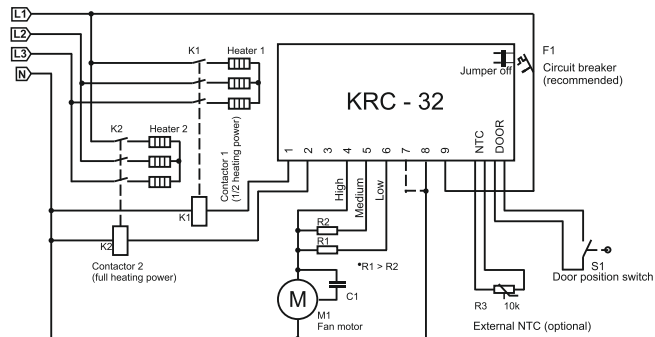


Рис. 4 Подключение к завесам с электрическим источником тепла.

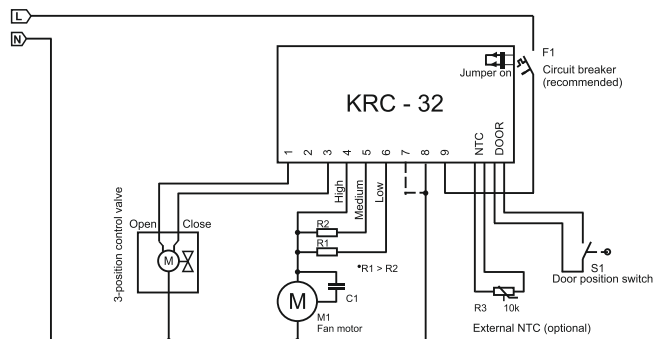


Рис. 5 Подключение к завесам с водяным источником тепла.

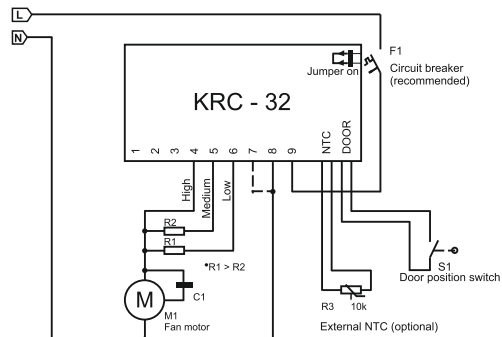


Рис. 6 Подключение к завесам без нагрева.

6. МОНТАЖ И ЭКСПЛУАТАЦИЯ.

ВНИМАНИЕ!

Перед подключением контроллера внимательно изучите руководство по эксплуатации! При монтаже контроллера провода надежно закреплять винтовыми клеммами!

Контроллер предназначен для настенного монтажа. Рекомендуемая высота установки 1,5 м от пола. Не рекомендуется устанавливать контроллер в зонах застоя воздуха, рядом с дверями, окнами, источниками тепла и с потоком воздуха завесы.

Монтаж производить при отключенном напряжении питания. Отсоедините крышку, освободив фиксаторы (поз.1 рис.7.), путем нажатия на них через вентиляционные отверстия. При нажатии фиксатор отгибается на 1 мм. Закрепите устройство на стене при помощи крепежных элементов (максимальный диаметр 3,5 мм), используя отверстия в основании. Проведите провода в специальные отверстия в задней стенке корпуса и присоедините их к клеммам, согласно схемы подключения п.6.

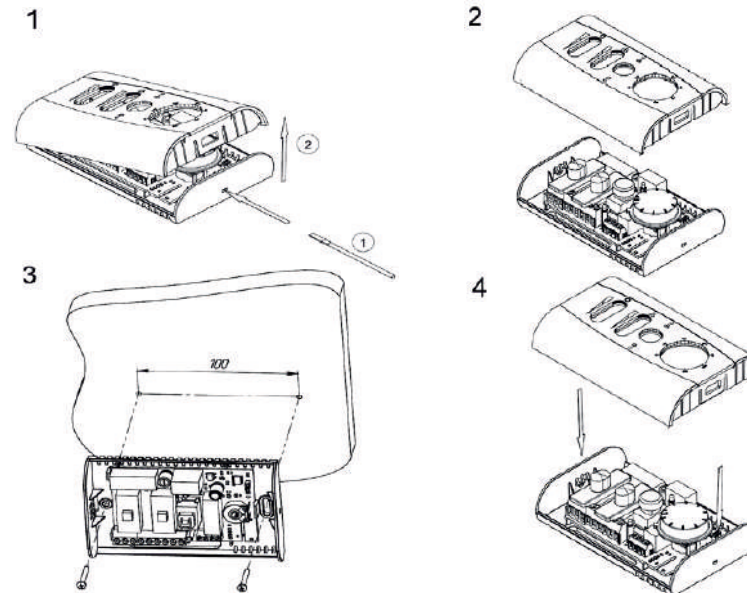


Рис. 7 Схема разборки и монтажа контроллера KRC-32

Для выбора режима работы контроллера необходимо установить джампер в соответствующее положение согласно рис. 8.

ВНИМАНИЕ! Установку перемычки следует производить при полном отключении питания контроллера. После отключения питания следует выждать время около 1 мин.

Положение джампера
 Для завес с водяным источником тепла и без источника тепла. Джампер присоединен.
 Для завес с электрическим источником тепла. Джампер отсоединен.

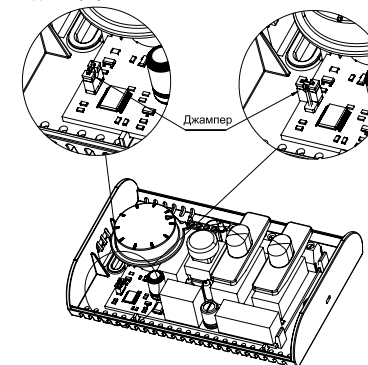


Рис. 8 Установка перемычки контроллера KRC - 32.

При монтаже, подключении и запуске в эксплуатацию следует соблюдать Правила технической эксплуатации электроустановок потребителей (ПТЭЭП) и Межотраслевые правила по охране труда (правила безопасности) при эксплуатации электроустановок (ПОТЭЭ 2014).

Работы по монтажу и техническому обслуживанию контроллера должны производиться только специально подготовленным персоналом в соответствии с действующими нормами.

В процессе эксплуатации контроллера следует соблюдать правила техники безопасности по эксплуатации электроустановок.

ЗАПРЕЩАЕТСЯ: Проводить техническое обслуживание контроллера, находящегося под напряжением. Эксплуатировать контроллер поврежденной изоляцией проводов и мест электрических соединений.

7. КОМПЛЕКТ ПОСТАВКИ.

7.1 Контроллер KRC - 32 - 1 шт.

7.2 Инструкция с гарантийным талоном - 1 шт.

8. ТРАНСПОРТИРОВАНИЕ И ХРАНЕНИЕ.

8.1 Не допускаются механические повреждения корпуса.

8.2 Не допускается попадание на корпусе атмосферных осадков.

8.3 Изделие в упаковке изготовителя может транспортироваться всеми видами крытого транспорта при температуре от -20°C до +50°C и среднемесячной относительной влажности 80% (при +25°C) в соответствии с манипуляционными знаками на упаковке с исключением ударов и перемещений внутри транспортного средства.

8.4 Изделие должно храниться в упаковке изготовителя в помещении от -20°C до +70°C и среднемесячной относительной влажности 80% (при +25°C).

ВНИМАНИЕ! После транспортировки или хранения изделия при отрицательных температурах, следует выдержать изделие (без подачи на него питания) в помещении, где предполагается его эксплуатация не менее 2-х часов.

9. ГАРАНТИЯ.

9.1 Гарантийное обслуживание прибора производится в соответствии с гарантийными обязательствами, перечисленными в гарантийном талоне.

9.2 Гарантийный срок эксплуатации изделия составляет 2 года с момента продажи.

10. УТИЛИЗАЦИЯ.

Утилизация контроллера после окончания срока эксплуатации не требует специальных мер, не представляет опасности для жизни и здоровья людей, окружающей среды. По истечению срока службы контроллер должен быть утилизирован в соответствии с нормами, правилами и способами, действующими в месте утилизации.



Контроллер «KRC - 32» Руководство по эксплуатации.

1. НАЗНАЧЕНИЕ И ОБЩИЕ СВЕДЕНИЯ.

Контроллер KRC - 32, предназначен для управления вентиляционными установками, воздушными завесами с электрическим источником тепла и водяным источником тепла, а также с завесами без нагрева.

В память контроллера заложено программное обеспечение, позволяющее задавать алгоритм для работы завес с электрическим нагревом (ELECTRIC HEATING MODE), либо с водяными и завесами без нагрева (WATER HEATING MODE). Нужный алгоритм обеспечивается расположением переключки на плате контроллера.

Контроллер оснащен индикаторами, указывающими на включение прибора в сеть и включение нагрева. Для управления нагревом в контроллере установлен датчик температуры, который отключает нагрев при достижении установленной температуры. Контроллер содержит переключатели, предназначенные для управления скоростями вентиляции и режимами нагрева.

При необходимости к контроллеру могут быть подключены: внешний датчик температуры и датчик открытия двери.

Относительная влажность воздуха при температуре +20°C не более 80%.

2. ТЕХНИЧЕСКИЕ ХАРАКТЕРИСТИКИ.

№	Характеристика	Контроллер KRC - 32
1	Номинальное напряжение питания, В / Гц	220-230 / 50
2	Потребляемая мощность, Вт	5
3	Максимальный рабочий ток, А	10
4	Класс защиты IP (по ГОСТ 14254-96)	20
5	Класс электробезопасности (по ГОСТ МЭК 60335-1-2008)	II класс
6	Рабочая температура, °C	0 ... 40
7	Температура хранения, °C	- 20 ... 70
8	Диапазон регулировки температуры, °C	5 ... 35
9	Количество циклов (не менее), тыс.	100
9	Габаритные размеры изделия (Ш x В x Г), мм	121 x 82 x 28
10	Габаритные размеры упаковки (Ш x В x Г), мм	130 x 90 x 35
11	Масса нетто, г	140



Рис. 1 Внешний вид пульта

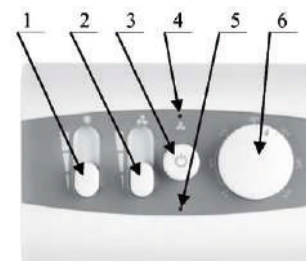


Рис. 2 Органы управления контроллера

3. ОРГАНЫ УПРАВЛЕНИЯ.

- 1) Трехпозиционный ползунковый переключатель режимов нагрева: «ОТКЛ. - нагрев 1 - нагрев 2» - в режиме: ELECTRIC HEATING MODE; «клапан закрыт - клапан открыт - клапан открыт» - в режиме: WATER HEATING MODE;
- 2) Трехпозиционный ползунковый переключатель скоростей вращения вентиляторов: «скорость 1 - скорость 2- скорость 3»;
- 3) Кнопка включения/выключения контроллера;
- 4) Светодиодный индикатор работы контроллера (зеленого цвета);
- 5) Светодиодный индикатор работы нагрева (красного цвета).
- 6) Регулятор температуры воздуха в помещении.

ВНИМАНИЕ! Первоначально переключка на плате контроллера установлена в режим работы для завес с электрическим нагревом (ELECTRIC HEATING MODE)!